

# DRIFT- & SKÖTSELINSTRUKTION

## FUNKTION:

Ventilationen i er villa sker med ett kontinuerligt arbetande mekaniskt ventilationssystem. Systemet består av en fläkt på husets tak som genom ett kanalsystem ventilerar olika våtutrymmen och kök.

Fläktens varvtal regleras steglöst via en elektronikkrets med ett reglage placerat på kökskåpans front.

Anläggningen arbetar med en på fabrik förinställd basventilation för att erhålla en optimal ekonomi samt för att innehålla lägsta ventilationsvärden enligt gällande normer och föreskrifter.

Flexibiliteten i SVAB:s mekaniska ventilationssystem medger, att var och ens egna krav på ventilationskomfort kan tillgodoses.

Då fläktens kapacitet vid forcerad ventilation är väsentligt större än den luftmängd som kommer in i villan på naturlig väg är det viktigt att man vid forcering tillför ersättningsluft exempelvis genom att öppna ett fönster i angränsande rum.

**OBS! FLÄKTEN FÅR EJ STÄNGAS AV!** Fläkten skall alltid gå på minst basvarv, då det i annat fall vid ogymsamma förhållanden kan uppstå kondensskador, för vilket vårt garantiåtagande ej gäller.

## KÖKSKÅPAN:

SVAB:s spiskåpa är tillverkad av stålplåt och är försedd med ett tvättbart permanentfilter.

Då ökad utsugning över spisen önskas, skjutes reglaget till höger varvid dels ett spjäll, dels en elektronikkrets påverkas som ger fläkten på taket ett ökat varvtal.

När reglaget skjutes tillbaka till vänster återgår fläkten till basvarvtalet.

## RENGÖRING AV FILTER:

Minst var tredje (3:e) vecka bör det tvättbara permanentfiltret rengöras. (Filterkassetten uttages enligt bildinstruktion.)

Filterkassetten kan diskas i diskmaskin eller tvättas för hand.

Torka rent från fett invändigt i kåpan.

När vattnet runnit ur filterkassetten återmontera densamma.

## TORKSKÅP:

För att erhålla ett bättre torkförlopp bör ventilationen forceras något vid användning av torkskåp.

## ARBETSBELYSNING:

Arbetsbelysningen tändes med brytare placerad på kökskåpans front.

Belysningen består av två (2) st. 40 W matta kronljuslampor. OBS! Max. 40 W.

Byte av lampor sker enligt bildinstruktion.

## RENGÖRING AV FLÄKT:

En gång årligen skall fläktvingarna rengöras från damm och fett. Ett smutsigt fläkthjul kan ge upphov till vibrationer och högt ljud samt risk för lagerskador på fläkten.

Vid rengöring fäll upp fläkthuvens och bryt strömmen genom att dra ur kontakten. Efter rengöring koppla i kontakten och kontrollera att fläkten går upp i varv.

## FELSÖKNING (får endast utföras av behörig elektriker)

För att avgöra om felet är i kökskåpans reglerdon eller fläktmotorn, gör på följande sätt:

Koppla strömmen förbi kökskåpan och kontrollera om fläkten går på fullvarv, om så är fallet, demontera kretskortet enligt nedan och sänd in det för reparation. Går fläkten vid förbikoppling ej upp på fullvarv, är förmodligen felet i fläkten. Ta bort huvttaket med fläkt och sänd in det för utbyte eller reparation.

## REGLERDON:

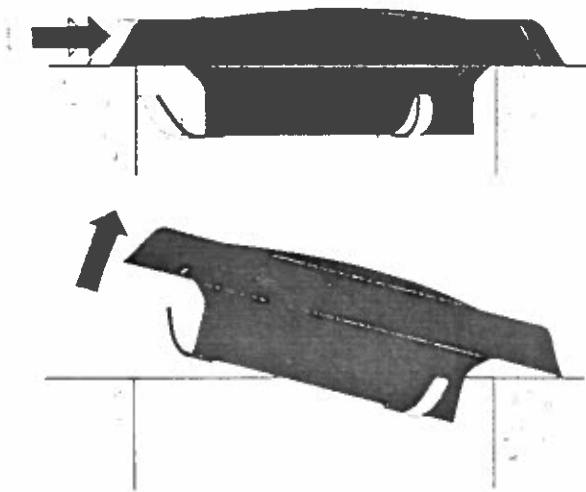
Reglerdonet består av en elektronikkrets monterad som ett instickskort i kökskåpan.

Vid eventuellt fel gör på följande sätt:

1. BRYT STRÖMMEN!
2. Kontrollera att kåpan är strömlös genom att trycka på knappen för arbetsbelysningen.
3. Öppna luckan till höger om lampglaset på kåpans undersida. (Se bildinstruktion).
4. Stick in handen och dra ur kretskortet bakåt.
5. Kontrollera att finsäkringen är hel. (Glassäkring 800 mA).
6. Om finsäkringen är hel, sänd kretskortet till SVAB för reparation eller utbyte.
7. Återmontera på samma sätt.

## MONTERING AV FRÅNLUFTSDON OPK

## ELEKTRISKT KOPPLINSSCHEMA



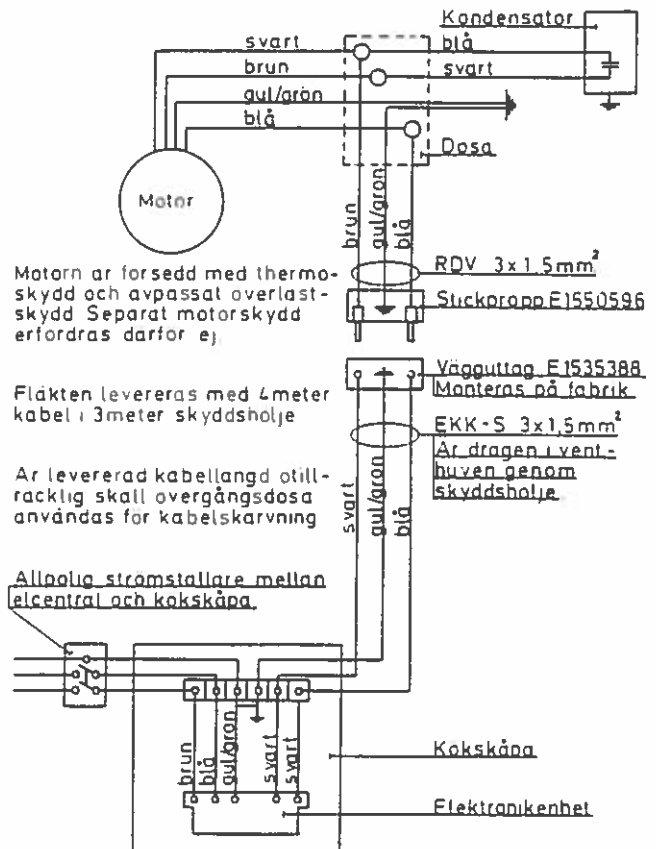
Ästanordningen är enkel. Ventilen, som är försedd med fjädrar, trycks fast i spiroröret (tryck ej på centrumdelen då den kan skadas). Nedtagning sker genom att först föra ventilen åt sidan och därefter rakt ut.

**Obs!** Väsentligt är att ansluten kanal dras fram kant i kant med inneryta (tak eller vägg).

Frånluftsdonen levereras förinställda och märkta från fabrik enligt följande:

WC — Dusch	30 m <sup>3</sup> /h
Bad	60 m <sup>3</sup> /h
Tvätt	60 m <sup>3</sup> /h

Frånluftsdonen är inställda på 5 resp. 10 varv från helt stängt läge.



Kokskåpan är endast avsedd för fast installation  
Elinstallation skall utföras av behörig elektriker



# SVAB SVF-7

Radialfläkt utan kåpa, reservdel

Produkt avsedd som reservdel



## Teknisk data


Beskrivning	SVAB SVF-7 Radialfläkt utan kåpa, reservdel
Spänning	1~230VAC
Frekvens	50 Hz
Effekt	60 W
Märkström	0.28 A
Varvtal	1300 rpm
Kondensator	2 µF (Beställs separat)
Temperaturområde	-25...+40 °C
Rotationsriktning	Medurs
Motor	Spänningsreglerbar asynkronmotor av ytterrotortyp.
Motorbeteckning	M4E068-CF
Motorskydd / Skydd	Inbyggd termokontaktmotorskydd, automatisk återställning.
Kapslingsklass	IP44
Isolationsklass motor	B
Lagertyp	Kullager
Material	Fläkt hjul med bakåtböjda skovlar tillverkat av stål, svartlackerat
Fläkt hjul	B-hjul
Elektrisk anslutning	Kabel axiell, 450 mm
Uppfyllda standarder	CE
C-mått	84,5 mm
Vikt	2.2 kg
Ersätter tidigare produkt	E2504/60, R4E250-AB01-14, R4E250-AB01-15, R4E250-AB01-21, R4E250-AL01-09

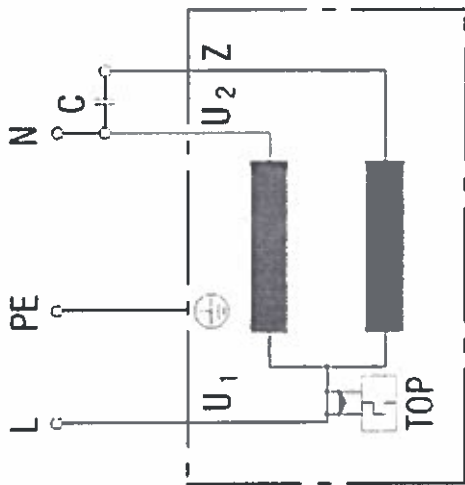
Se [www.luftbutiken.se](http://www.luftbutiken.se) för uppdaterad information

## Tillbehör till SVAB 7

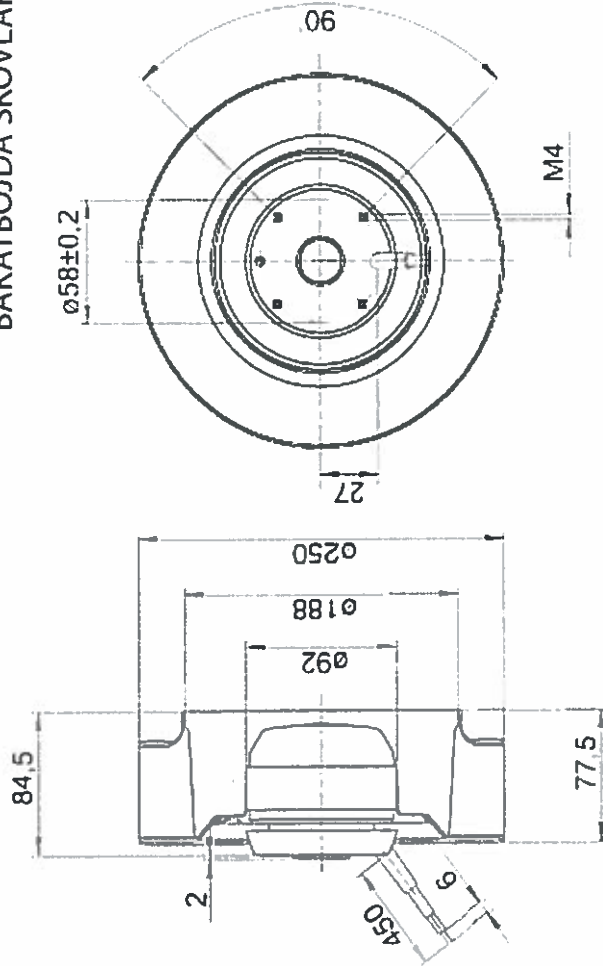
Benämning	Art.nr	Information
Kondensator 2µF	4610104	

MOTORDATA FLÄKT SVF-7

U<sub>1</sub> = Blå  
 U<sub>2</sub> = Svart  
 Z = Brun  
 = Grön/gul



BAKÅTBÖJDA SKOVLAR



MÄRKDATA FLÄKTMOTOR

Aggregat: Ventilationshuv SVF-7  
 Typ: R4E250-AB01-11  
 Märkspänning: 1~230V 50Hz  
 Märkström: 0,28 A  
 Märkeffekt: 60 W  
 Varvtal: 1300 R/MIN  
 Driftkondensator: 2 µF  
 Iso-klass: B  
 Övrigt: \_\_\_\_\_

MOTORN INFÄSTNING LIKSOM KABELANSLUTNINGEN FINNNS PÅ  
 FLÄKTENS BAKSIDA